

ICON X, manuál

Varování

- Tento výrobek mohou samostatně používat jen osoby starší 18 let. Osoby starší 15 let jen pod dozorem dospělé osoby.
- Paintbalový značkovací není hračka, může způsobit zranění i smrt.
- Používejte ucpávku hlavně, pokud nehrajete.
- Všichni lidé používající tento výrobek a lidé v jeho dosahu musí mít nasazenou ochrannou masku určenou pro paintball.
- Používejte pouze schválené kuličky kalibru 0,68".
- Seznamte se s manuálem před použitím značkovace.

Upozornění

- Rychlost střely závisí na nadmořské výšce a klimatických podmínkách.
- Před každou hrou musí být proveden bezpečnostní test rychlosti na zařízení měřící rychlost střely – Chronografu.
- Regulator tlaku musí být nastaven tak, aby rychlost střely byla pod hranicí 75 m/s. (Maximální úšňová kinetická energie střely je stanovena do 10 J)
- Nepoužívejte na vzdálenost menší než 8 metrů.

Obsluha značkovace

- 1) Našroubujte Hlaveň (23) do Těla (34) značkovace.
- 2) Zastroubujte Šroub pro nastavení rychlosti (12) do zadní části značkovace (24).
- 3) Zastrčte Ucpávku do Hlavně (23).
- 4) Zajistěte značkováč zatlačením Pojistky (41) na levé straně Rámu (35).
- 5) Natáhněte značkováč zatlačením Venturu (28) do krajní zadní polohy, kde dojde k její aretaci. **Upozornění:** pokud dojde k samovolnému pohybu Venturu před její aretací, značkováč může vystřelit.
- 6) Kápněte 2-3 kapky speciálního maziva do otvoru pro plyn uvnitř Držáku láhve s plynem (14). To opakujte vždy před každou hrou.
- 7) Našroubujte plynovou láhev. Jestliže dochází k úniku plynu z našroubované láhve, vyměňte těsnění na ventilu láhve.
- 8) Nasaďte 7/8" rovné kolínko se zásobníkem na Podavač kuliček (11). Zásobník naplňte kuličkami kalibru 0,68".
- 9) Ze značkovace vystřelte stisknutím Spouště (40), před vystřelem odjistěte Pojistku.

Údržba značkovace po hře

- 1) Po ukončení střelby se značkovacem, nejprve sundejte zásobník a vyjměte všechny kuličky ze značkovace. *Poznámka:* kuličky mohou být v podavači a komoře značkovace, proto několikrát vystřelte bezpečným směrem, pro ujistění, že ve zbrani již nejsou žádné kuličky. Nasaďte Ucpávku hlavně do Hlavně značkovace. Zajistěte značkováč a pomalu odšroubujte plynovou láhev. Po odšroubování láhve znovu několikrát vystřelte, aby jste zbavili značkováč zbytkového plynu.
- 2) Pro správné provedení údržby je třeba značkováč rozložit. Zapamatujte si jak značkováč rozložíte, tak aby jste jej opět snadno složili.
- 3) Odstráňte Závičku (5A) a Jističí kolík (5). Přidržte Šroub pro nastavení rychlosti (12), může být pod tlakem Hlavní pružiny (2). Vyláhněte Venturu (28) a Kladičko (1) z Těla značkovace
- 4) Používejte pouze mazadla speciálně určené pro paintbalové značkovace. Namažte těsnění (16) několika kapkami oleje.
- 5) Složte vyjmuté části zpět do značkovace. *Poznámka:* při vkládání Venturu a Kladička do značkovace stiskněte Spoušť kolikrát je potřeba, tak dostanete Venturu a Kladičko do správné polohy.

Nastavení rychlosti

Nikdy nepoužívejte značkováč, před tím než zkontrolujete nastavení rychlosti.

- 1) Přesvědčte se za máte nasazenou ucpávku hlavně a značkováč je zajistěn.
- 2) Použijte nymbusový klíč 5/64" a vyšroubujte Jističí červík (12B) ze Šroubu pro nastavení rychlosti (12)
- 3) Ujistěte se, že všechny osoby v dostihu značkovace mají nasazenou ochrannou masku.

- 4) Namířte značkováč bezpečným směrem, sundejte ucpávku hlavně a odjistěte značkováč.
- 5) Přiložte Chronograph pod hlavěň značkovace a vystřelte.
- 6) Pokud potřebujete zvýšit rychlost střely pootočte Šroubem pro nastavení rychlosti ve směru hodinových ručiček. Pokud potřebujete rychlost naopak snížit otočte šroubem proti směru pohybu hodinových ručiček.
- 7) Jakmile nastavíte požadovanou rychlost střely použijte 5/64" nymbusový klíč a zajistěte červíkem (12B) Šroub pro nastavení rychlosti proti samovolnému pohybu.
- 8) Nasaďte ucpávku zbraně a zajistěte značkováč.

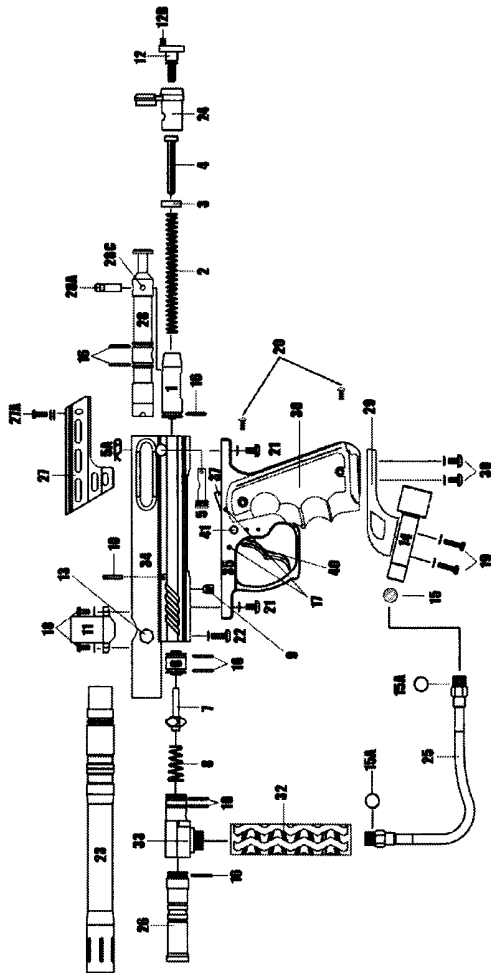
Tipy a triky

Problém	Příčina	Řešení
Značkováč nestřelí	Není natažen Je zajistěn Nedostatek plynu	Natáhněte značkováč Odjistěte pojistku Naplněte láhev
Únik plynu z hlavně	Poškozená koncovka Jehly	Vyměňte jehlu
Únik plynu z držáku láhve	Není natažen	Natáhněte značkováč
Značkováč nenatahuje	Poškozené těsnění na láhvi Nedostatek plynu Poškozené Kladičko Málo maziva	Vyměňte těsnění Naplněte láhev Vyměňte Kladičko Namažte Kladičko a Venturu
Střelí automaticky (několikrát za sebou)	Nečistoty na Venturu Kotva nezachytí Kladičko	Vyjmíte Venturu a vyčistěte ji a vnitřek těla značkovace Příšroubujte Rám pevně k Tělu značkovace (Šroub 32)
Nadměrné rozbíjení kuliček	Nedostatek plynu Poškozené Kladičko Málo maziva	Naplňte láhev Vyměňte Kladičko Namažte Kladičko a Venturu
	Kuličky nízké kvality	Použijte kuličky vyšší kvality
	Rozbití kuliček Venturou	Použijte elektrický zásobník

Rady

- 1) Vždy odšroubujte láhev ze značkovace, před jeho rozebíráním.
- 2) Ventil (6) odmontujte ze značkovace, pouze v případě potřeby jeho opravy, vyláchte ho z Těla značkovace měkkým předmětem (např.: gumovou koncovkou tužky). Vyvarujte se poškození jeho povrchu!
Poznámka: Před vyjmutím Venturu je třeba odšroubovat jeho jističí šroub (9)
- 3) Úniky plynu jsou nejčastěji způsobeny poškozením povrchu Venturu, nebo koncovkou Jehly (7).
- 4) Při sestavování zbraně se řiďte schématem uvedeným v návodu.

Schéma



- | | |
|-----------------------------|--------------------------|
| 1. Kladičko | 22. Šroub ASA |
| 2. Hlavní pružina | 23. Hlaveň |
| 3. Tlumičí podložka | 24. Zastrčka Kladička |
| 4. Vodič pružiny | 25. Hadička plynu |
| 5. Jističí kolík | 26. Nízkoletá komora |
| 5A Závazka kolíku | 27. Držák míření |
| 6. Ventil | 27A Šroub držáku míření |
| 7. Jehla | 28. Ventura |
| 8. Pružina Jehly | 28A Kolík Venturu |
| 9. Šroub Ventilu | 28C Šroub Kolíku venturu |
| 10. Kolík Ventilu | 29. Drop Forward |
| 11. Držák Zásobníku | 30. Šrouby DF |
| 12. Šroub rychlosti | 31. Expanzní komora |
| 12B Červík Šroubu rychlosti | 32. Ručka |
| 13. Detence kuličky | 33. ASA |
| 14. Držák láhve | 34. Tělo |
| 15. Filtř nečistot | 35. Rám |
| 15A Těsnění filtru nečistot | 36. Krytý Rám |
| 16. Těsnění | 37. Kotva |
| 17. Kolíky Rámu | 38. Pružinka Kotvy |
| 18. Šrouby Držáku Zásobníku | 39. Pružinka Spouště |
| 19. Šrouby Držáku láhve | 40. Spoušť |
| 20. Šrouby Krytek Rámu | 41. Pojistka |
| 21. Šrouby Rámu | |

Skladování

Před uložením zbraně vyjměte kuličky, vybijte ji a odpojte zdroj plynu. Skladujte na suchém a čistém místě, mimo dosah dětí. Ujistěte se, že je zbraň řádně vyčištěna a naolejována, zabráníte tak případné korozi.

Záruka

Záruční doba na výrobek je 24 měsíců, vztahuje na výrobní vady a vady materiálu. Záruka se nevztahuje na těsnění, pružiny a běžné opotřebení. Jakékoliv zásahy a modifikace výrobku, znamenají ztrátu záruky.

Servisní místo:

Arturion s.r.o.
Hulínská 2029
767 01 Kroměříž

Telefon: 777 730 560

Fax: 573 344 160

Mail: servis@paintballsport.cz

Výrobce: National Paintball Supply
Dovozce: Arturion s.r.o., Hulínská 2029, Kroměříž, ČR
Typové označení: Icon X
Informativně: délka 44 cm, hmotnost 1,15 kg